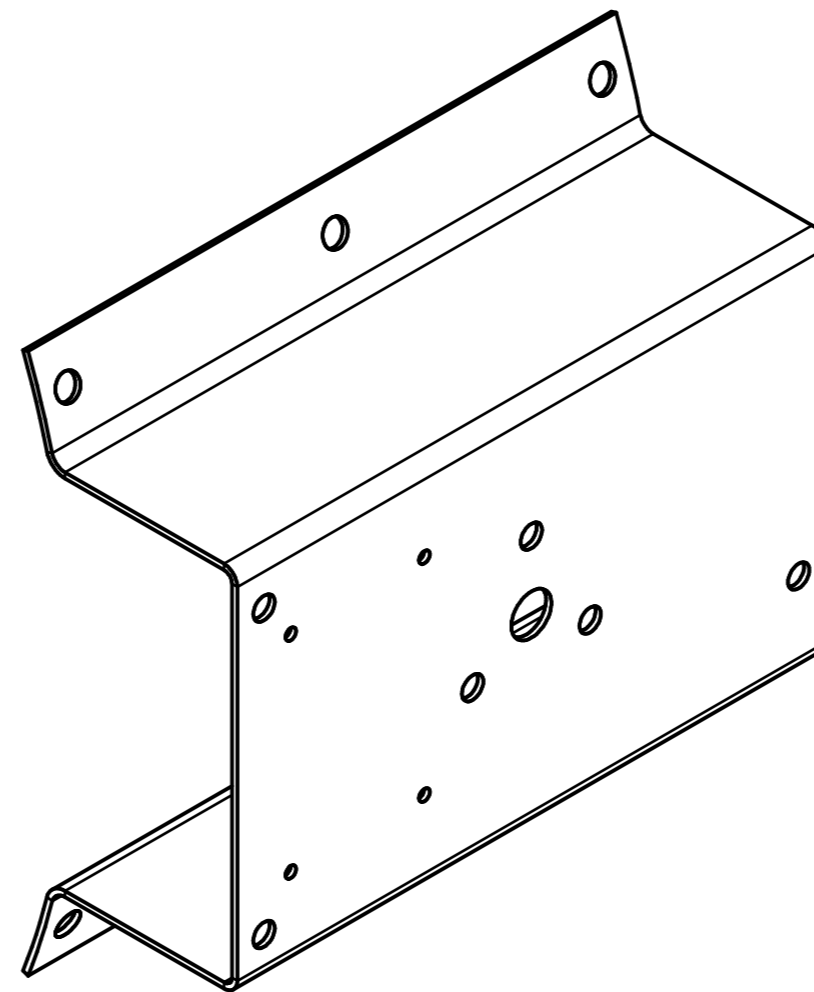
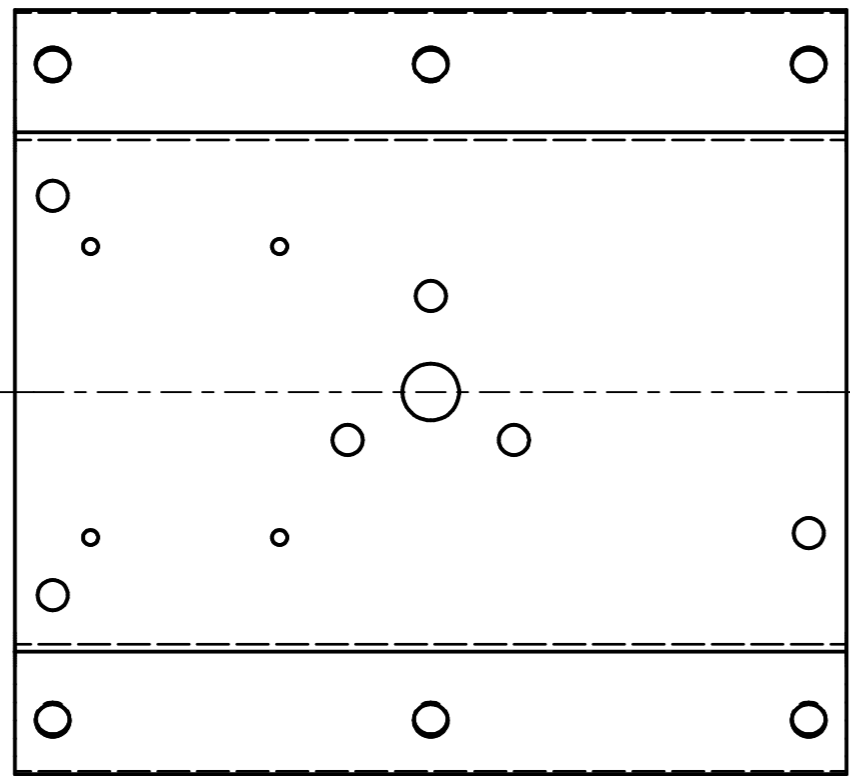
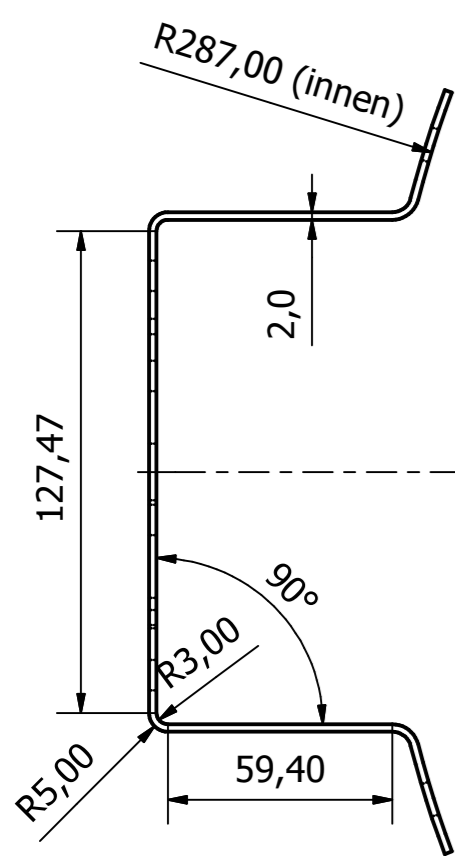
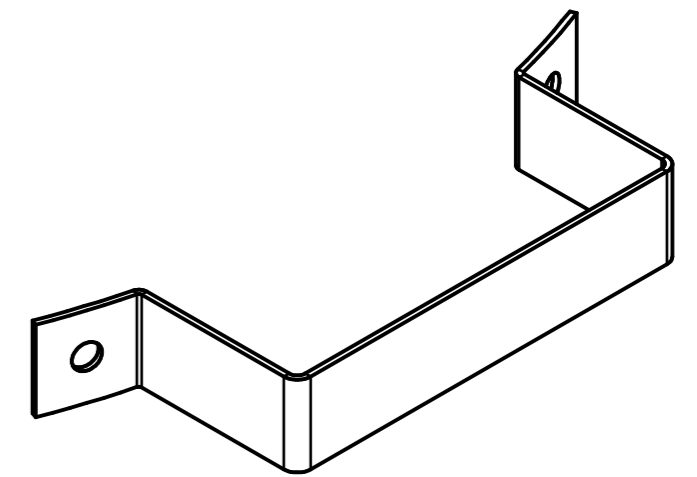
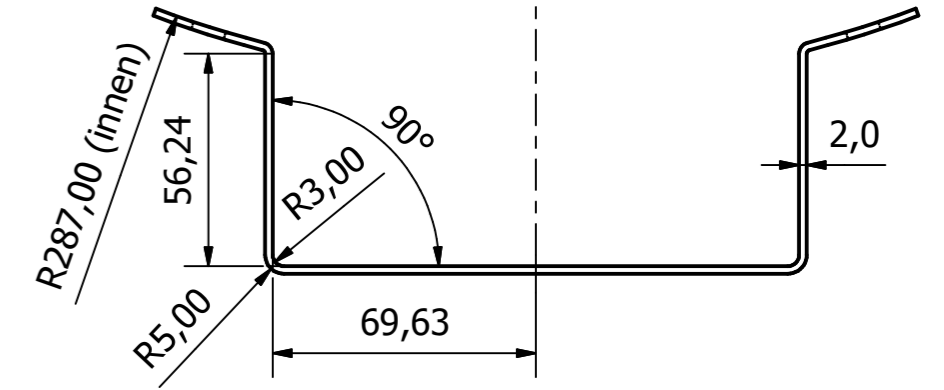
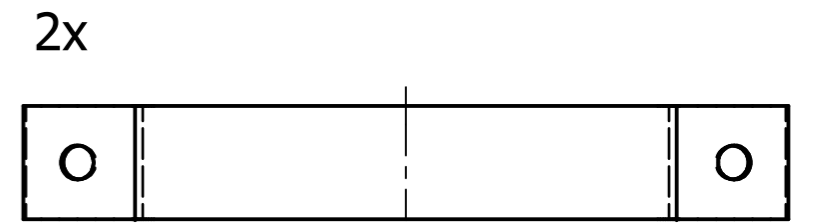
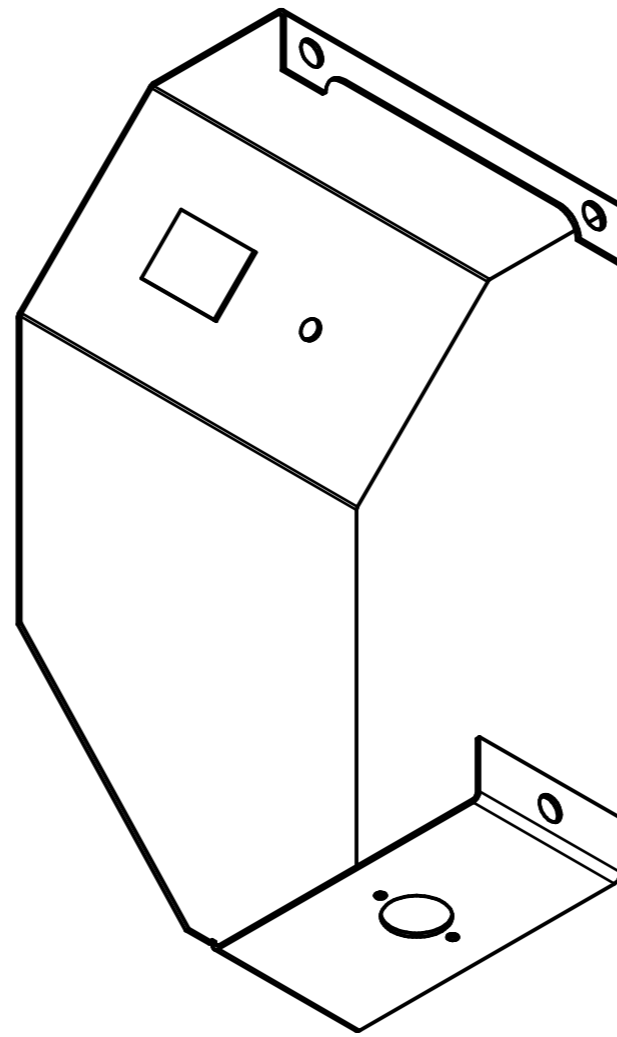
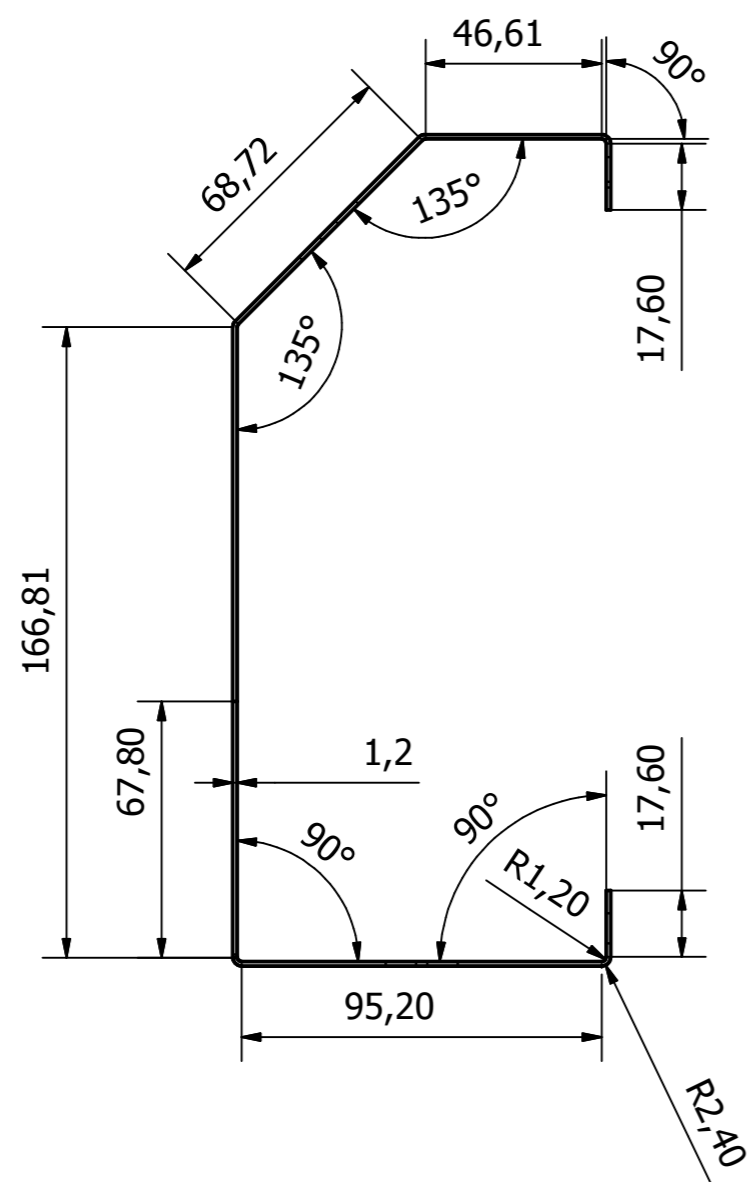
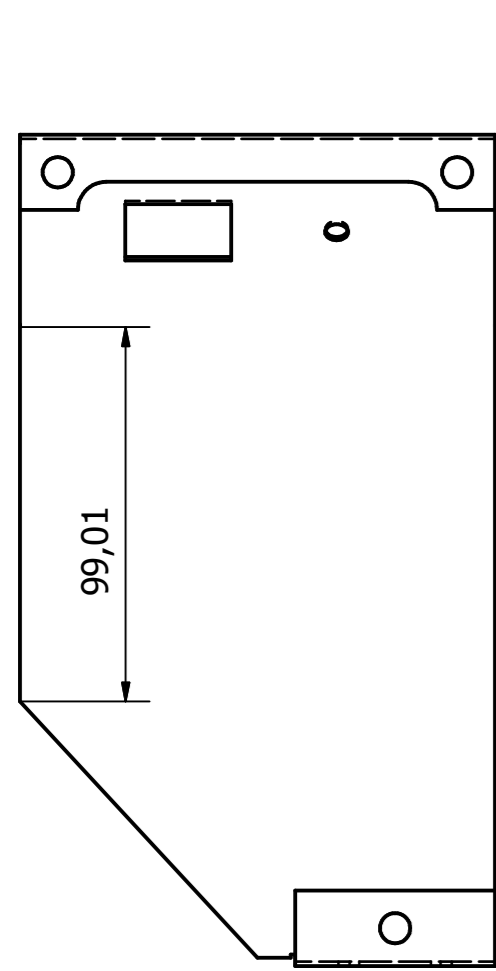
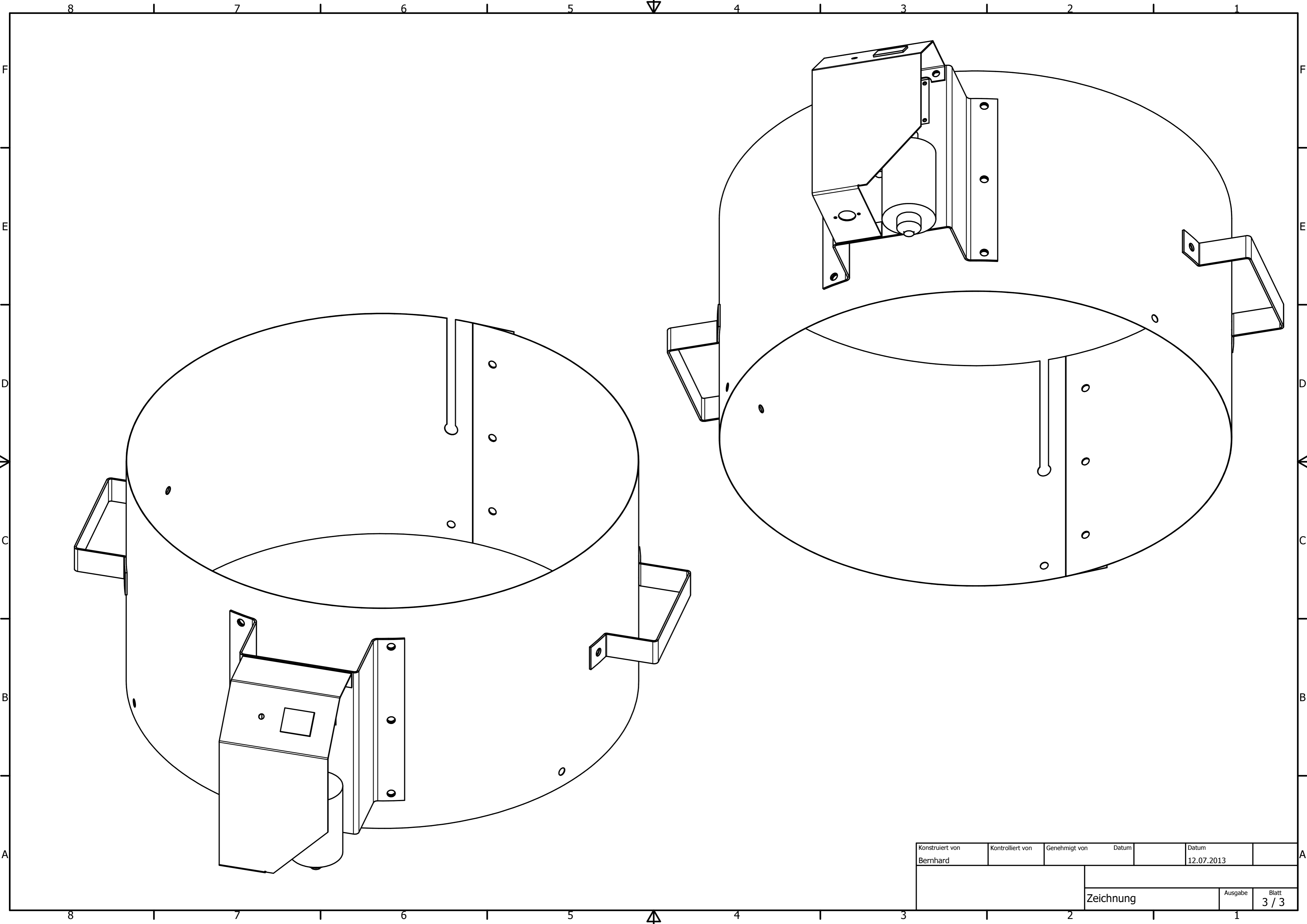


Konstruiert von Bernhard	Kontrolliert von	Genehmigt von	Datum	Datum 12.07.2013	
Maßstab 1:5			Zeichnung		Blatt 1 / 3
			Ausgabe		



Konstruiert von Bernhard	Kontrolliert von	Genehmigt von	Datum	Datum 12.07.2013	
Maßstab 1:2			Zeichnung		Blatt 2 / 3
			Ausgabe		



Konstruiert von Bernhard	Kontrolliert von	Genehmigt von	Datum	Datum 12.07.2013	
			Zeichnung		
				Ausgabe	Blatt 3 / 3